

**DESCRIZIONE  
TECNICA:**

**Dimensioni:**  
L 250 x P 200 x H 200 mm

**Raccordi:**  
2x  $\varnothing$ 160 mm

**Peso:**  
2 Kg

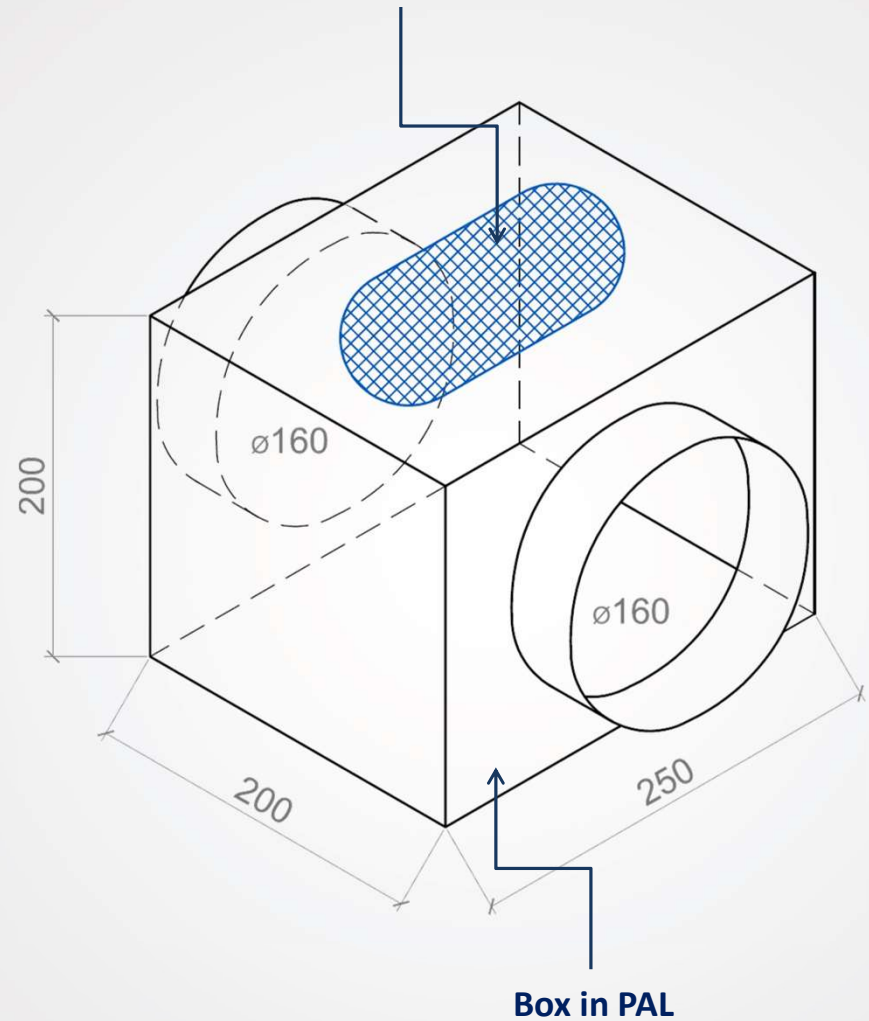
**Alimentazione:**  
230 V – 50/60 Hz

**Consumo elettrico:**  
0,15 A

**Portata aria max sanificata:**  
800 mc/h



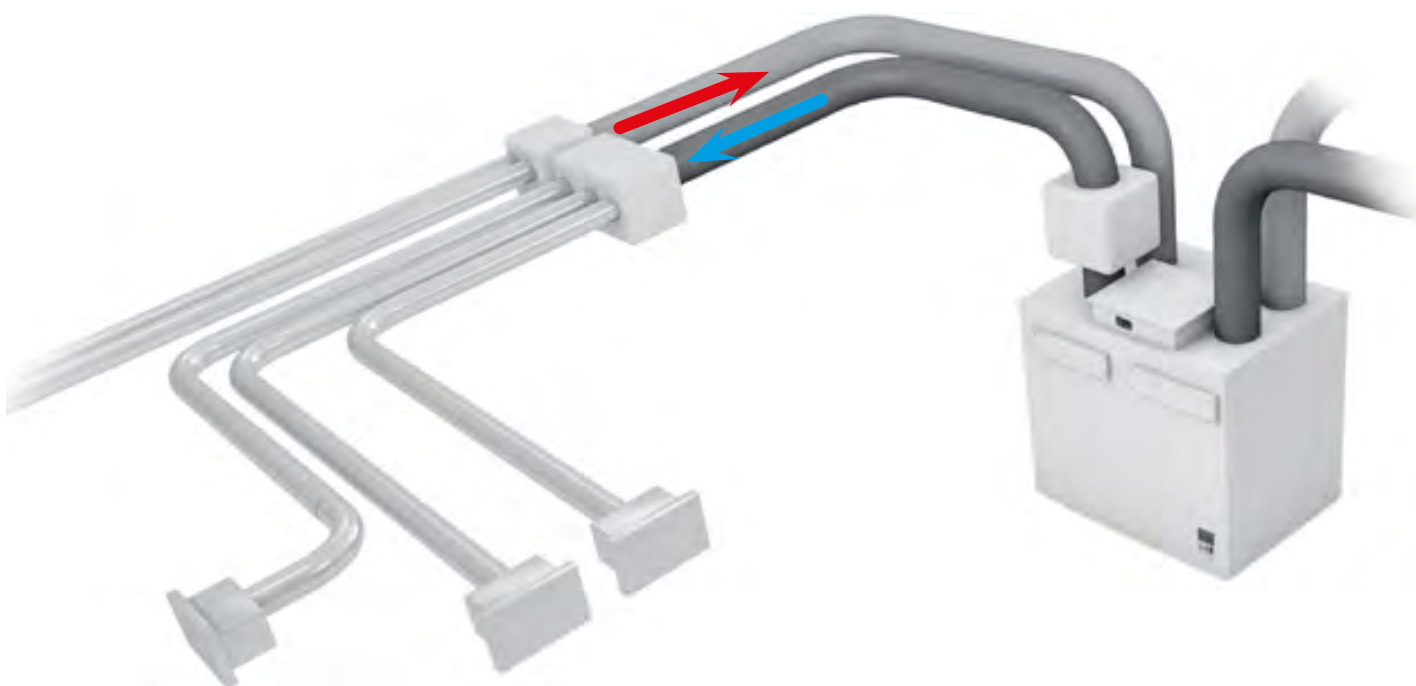
→ **Botola di ispezione (180 x 80 mm)  
con dispositivo di sanificazione**



**SISTEMA DI SANIFICAZIONE ATTIVA**

## PERCHÈ SANIFICAZIONE ATTIVA?

Il perossido d'idrogeno generato dai moduli DI SANIFICAZIONE ATTIVA è in grado di distruggere gran parte dei composti inquinanti quali batteri, virus, muffe, allergeni e odori.



Modulo di sanificazione attiva installabile a condotto, ideale per ambienti residenziali o uffici di piccole dimensioni.

Diffuso e trascinato dal flusso dell'aria il perossido d'idrogeno rende efficace la sua azione di sanificazione sia sulle superfici dei condotti, sia nell'aria ambiente e per caduta anche sulle superfici dei locali trattati.



IT - 21052 Busto Arsizio (VA), Via Bonsignora 4,  
p.iva 03021920123  
tel 0331 632354 - info@thermoeasy.it

[www.thermoeasy.it](http://www.thermoeasy.it)